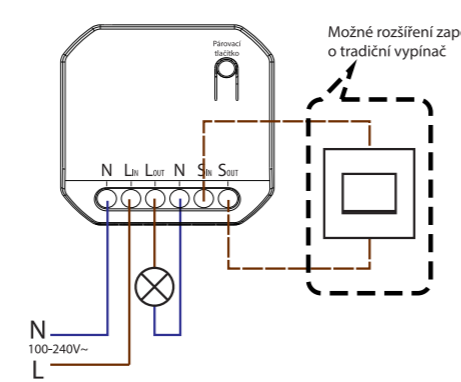


Umístění přijímače musí odpovídat národním předpisům.
Přijímač neobsahuje žádné části určené k údržbě či opravě uživatelem.
Nepřetěžujte přijímač a používejte jej pouze v suchém prostředí.
Dodavatel nenese žádnou odpovědnost za eventuální škody v případě, že bude přijímač použit za jiným účelem než k jakému byl původně určen, nebo v případě špatného zapojení.



Přijímač disponuje výstupním výkonem 5A. Tento přijímač je kompatibilní jak s tradičními vypínači, tak s bezbateriovými bezdrátovými vypínači GENIUX.
Při použití ke spínání LED svítidel nesmí přesáhnout výkon 500W.

CZ SCHÉMA ZAPOJENÍ

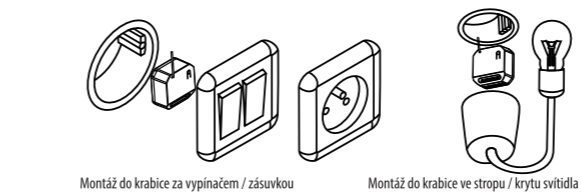


CZ ZAPOJENÍ

Svorkovnice
N: Nulový vodič
L: Fázový přívodní vodič
Lout: Fázový výstupní vodič k zátěži (svítidlu)
N: Nulový vodič
S: Přívodní vodič z tradičního vypínače
Sout: Výstupní vodič k tradičnímu vypínači

Pozor
Zapojení zařízení musí provést odborník (elektrikář) při vypnutých pojistkách a při dodržení příslušných místních předpisů!
Základní funkci přijímače můžete v pokročilém nastavení rozšířit o připojení jak klasického kolébkového spínače (řazení 1), tak také zvonkového spínače (řazení 1/0).
Po zapojení přijímače, jedenkrát stiskněte tradiční vypínač. Přijímač automaticky rozpozná typ připojeného spínače.
Po odpojení a opětovném připojení elektrické energie od přijímače dojde k resetování připojených vypínačů.

CZ UMÍSTĚNÍ



Maximální vzdálenost mezi párováním bezdrátovým vypínačem a přijímačem je podle laboratorních zkoušek 80 metrů ve venkovním prostředí a 25 metrů ve vnitřních prostorách.
Vzdálenost se může lišit v závislosti na aktuálních podmínkách okolního prostředí.
Vzdálenost se může výrazně snížit v případě umístění vypínače nebo přijímače do těsné blízkosti velkých kovových předmětů.

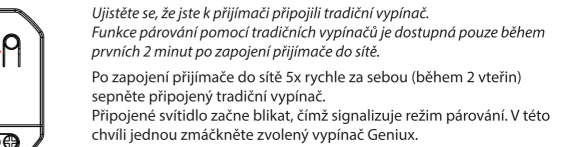
CZ PÁROVÁNÍ BEZDRÁTOVÝCH VYPÍNAČŮ - METODA 1



Zmáčknete párovací tlačítko přijímače a držte jej po dobu zhruba 3 sekund. Uvolněte jej ihned, jakmile začne kontrolka blikat (bliká jednou za sekundu).
Pouze jednou zmáčknete zvolený vypínač Genius. Poté kontrolka zhasne. To znamená, že jsou zařízení spárovaná.
Vypínač je připraven k použití.

Pokud potřebujete spárovat více vypínačů Genius, opakujte předchozí kroky. Maximálně lze spárovat 10 vypínačů Genius.
Pokud k přijímači zatím nemáte připojeno svítidlo, jeho správnou funkci si můžete ověřit pomocí kontrolky, která svítí v režimu zapnuto.

CZ PÁROVÁNÍ BEZDRÁTOVÝCH VYPÍNAČŮ - METODA 2



Ujistěte se, že jste k přijímači připojili tradiční vypínač. Funkce párování pomocí tradičních vypínačů je dostupná pouze během prvních 2 minut po zapojení přijímače do sítě.

Po zapojení přijímače do sítě 5x rychle za sebou (během 2 vteřin) sepněte připojený tradiční vypínač. Připojené svítidlo začne blikat, čímž signalizuje režim párování. V této chvíli jednou zmáčknete zvolený vypínač Genius. Vypínač je připraven k použití.

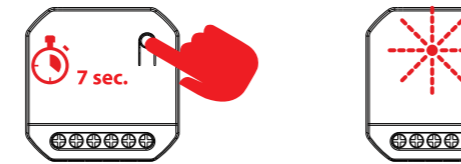
Maximálně lze spárovat 10 vypínačů Genius.



CZ ODDĚLENÉ PÁROVÁNÍ

Tento neobvyklý způsob spárování u dvoutlačítkových a twin vypínačů GENIUX nastaví jedno tlačítko pouze k zapnutí a druhé pouze k vypnutí osvětlení.
Zmáčknete párovací tlačítko přijímače a držte jej po dobu zhruba 3 sekund. Uvolněte jej ihned, jakmile začne kontrolka blikat (bliká jednou za vteřinu).
Zmáčknete čtyřikrát rychle po sobě (během 1 vteřiny) kterékoli tlačítko dvoutlačítkového nebo twin vypínače. Poté kontrolka zhasne, to znamená, že jsou zařízení spárována.
Vypínač je připraven k použití. Zmáchnutím horního (pravého) tlačítka osvětlení zapnete, zmáchnutím spodního (levého) jej opět vypnete.

CZ PRODLOUŽENÍ SIGNÁLU



V případě, že potřebujete použít více přijímačů a jeden nebo více z nich je od vypínače příliš vzdálen, zkuste prodloužit signál.
Provedte postupně párování všech přijímačů s vypínačem. Zvolte přijímač, který je od vypínače v nejnižší vzdálenosti. Na zvoleném přijímači stiskněte a držte tlačítko párování po dobu zhruba 7 sekund, než kontrolka začne rychle blikat.
Počkejte několik vteřin, než kontrolka začne blikat pomalu (jednou za dvě vteřiny). To potvrzuje, že mód pro prodloužení signálu je aktivní. Při stisknutí vypínače je nyní signál zesilován nejbližším přijímačem.

Opakováním tohoto postupu dojde k vypnutí prodloužování signálu.

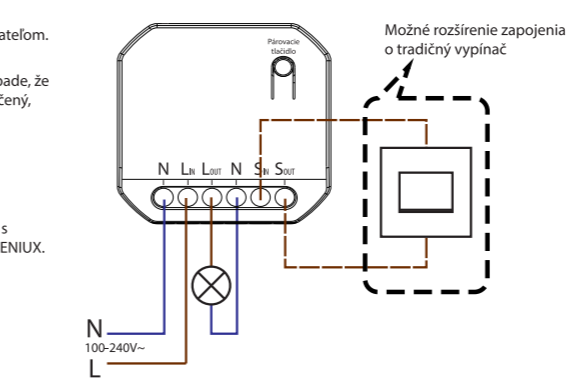
CZ

Umiestnenie prijímača musí odpovedať národným predpisom.
Vypínač neobsahuje žiadne časti určené k údržbe alebo oprave užívateľom.
Nepreťažujte prijímač a používajte ho len v suchom prostredí.
Dodávateľ nenesie žiadnu zodpovednosť za eventuálne škody v prípade, že bude prijímač použitý za iným účelom než k akému bol pôvodne určený, alebo v prípade nesprávneho zapojenia.



Prijímač WIFI má výstupný výkon 5A. Tento přijímač je kompatibilní s tradičními vypínači aj bezbateriovými bezdrátovými vypínačmi GENIUX.
Pri použití na spínanie LED svetiel nesmie výkon presiahnuť 500 W.

SK SCHÉMA ZAPOJENIA

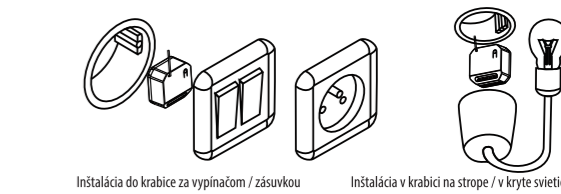


SK ZAPOJENIE

Svorkovnica
N: Neutrálny vodič
L: Fázový prívodný vodič
Lout: Fázový výstupný vodič k zátäži (svietidlu)
N: Neutrálny vodič
S: Prívodný vodič z tradičného spínača
Sout: Výstupný vodič k tradičnému spínaču

Pozor
Zapojenie zariadenia musí vykonať odborník (elektrikár) pri vypnutých poistkách a pri dodržaní príslušných miestnych predpisov!
Prijímač podporuje pripojenie klasického kolískového spínača (radenie 1), ako aj zvonkového spínača (radenie 1/0).
Po pripojení prijímača stlačte raz klasický spínač. Prijímač automaticky rozpozná typ pripojeného spínača.
Po odpojení a opätovnom pripojení napájania k prijímaču sa pripojené spínače vynulujú.

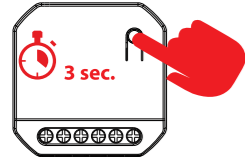
SK UMIESTNENIE



Maximálna vzdialenosť medzi spárovaným bezdrôtovým vypínačom a prijímačom je podľa laboratórnych skúšok 80 metrov vo vonkajšom prostredí a 25 metrov vo vnútorných priestoroch.
Vzdialenosť sa môže líšiť v závislosti na aktuálnych podmienkach okolitého prostredia.
Vzdialenosť sa môže výrazne znížiť v prípade umiestnenia vypínača alebo prijímača do tesnej blízkosti veľkých kovových predmetov.

CUT

PÁROVANIE BEZDRÓTOVÝCH VYPÍNAČOV - METÓDA 1 **SK**



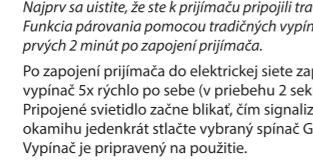
Stlačte párovacie tlačidlo prijímača a držte ho po dobu zhruba 3 sekúnd. Uvoľnite ho ihneď, akonáhle začne kontrolka blikať (bliká raz za sekundu).

Iba raz stlačte zvolený vypínač Geniux. Potom kontrolka prijímača zhasne, to znamená, že sú zariadenia spárované. Vypínač je pripravený na použitie.

Pokiaľ potrebujete spárovať viac vypínačov Geniux, opakujte predchádzajúce kroky. Maximálne je možné spárovať 10 vypínačov Geniux. Pokiaľ k prijímaču zatiaľ nemáte pripojené svetidlo, jeho správnu funkciu si môžete overiť pomocou kontrolky, ktorá svieti v režime zapnuté.

FOLD

PÁROVANIE BEZDRÓTOVÝCH VYPÍNAČOV - METÓDA 2 **SK**

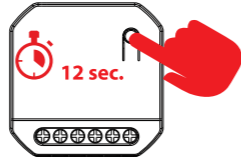


Najprv sa uistite, že ste k prijímaču pripojili tradičný vypínač. Funkcia párovania pomocou tradičných vypínačov je k dispozícii len počas prvých 2 minút po zapojení prijímača. Po zapojení prijímača do elektrickej siete zapnite pripojený tradičný vypínač 5x rýchlo po sebe (v priebehu 2 sekúnd). Pripojené svetidlo začne blikať, čím signalizuje režim párovania. V tomto okamihu jedenkrát stlačte vybraný spínač Geniux. Vypínač je pripravený na použitie.

Spárovať možno maximálne 10 vypínačov Geniux.

FOLD

RYMAZAŤ PÁROVANIE **SK**

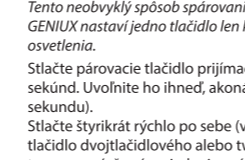


Stlačte párovacie tlačidlo na prijímači a držte ho po dobu asi 12 sekúnd, kým kontrolka úplne nezhasne. Potom sú všetky spárované vypínače vymazané.

Po vymazaní môžete opäť začať párovať nové vypínače.

FOLD

ODDELENÉ PÁROVANIE **SK**

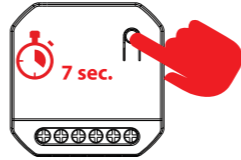


Tento neobvyklý spôsob spárovania u dvojtlačidlových a twin vypínačov GENIUX nastaví jedno tlačidlo len k zapnutiu a druhé len k vypnutiu osvetlenia.

Stlačte párovacie tlačidlo prijímača a držte ho po dobu zhruba 3 sekúnd. Uvoľnite ho ihneď, akonáhle začne kontrolka blikať (bliká raz za sekundu). Stlačte štyrikrát rýchlo po sebe (v priebehu 1 sekundy) ktorékoľvek tlačidlo dvojtlačidlového alebo twin vypínača. Potom kontrolka zhasne, to znamená, že sú zariadenia spárované. Vypínač je pripravený na použitie. Stlačením horného (praveho) tlačidla osvetlenie zapnete, stlačením spodného (ľavého) ho opäť vypnete.

FOLD

PREDĽŽENIE SIGNÁLU **SK**



V prípade, že potrebujete použiť viacero prijímačov a jeden alebo viacero z nich je od vypínača príliš vzdialený, skúste predĺžiť signál.

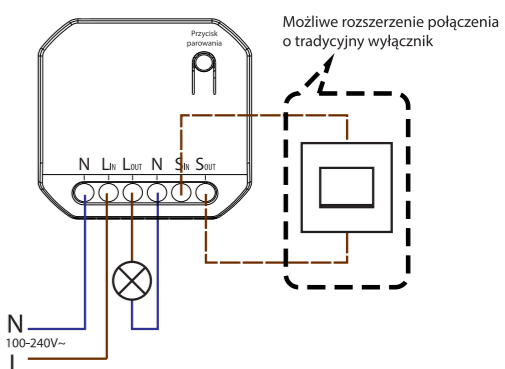
Urobte postupne párovanie všetkých prijímačov s vypínačom. Zvoľte prijímač, ktorý je od vypínača v najmenšej vzdialenosti. Na vybranom prijímači stlačte a držte tlačidlo párovania po dobu cca 7 sekúnd, kým kontrolka začne rýchlo blikať. Počkajte niekoľko sekúnd, kým kontrolka začne blikať pomaly (raz za dve sekundy). To potvrdzuje, že mód pre premostenie signálu je aktívny. Pri stlačení vypínača je teraz signál zosilnený najbližším prijímačom.

Opakovaním tohto postupu dôjde k vypnutiu predĺžovania signálu.

FOLD

CUT

SCHEMAT POŁĄCZENIA **PL**



FOLD

CUT

FOLD

POŁĄCZENIE **PL**

Listwa zaciskowa

- N: Neutralny przewód (Neutral)
- Liv: Przewód zasilający fazę (Live)
- Lout: Fazowy przewód wyjściowy do obciążenia (światło)
- N: Neutralny przewód (Neutral)
- Sin: Przewód zasilający wyjściowy od tradycyjnego wyłącznika
- Sout: Przewód zasilający do tradycyjnego wyłącznika

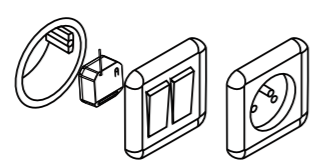
Uwaga

Urządzenie musi zostać podłączone przez fachowca (elektryka) przy wyłączonych bezpiecznikach i zgodnie z odpowiednimi lokalnymi przepisami!

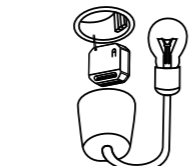
Istnieje możliwość rozszerzenia podstawowej funkcji odbiornika poprzez podłączenie zarówno klasycznego wyłącznika kołyskowego (kolejność 1) jak i wyłącznika dzwonkowego (kolejność 1/0). Po podłączeniu odbiornika należy raz nacisnąć tradycyjny wyłącznik. Odbiornik automatycznie rozpoznaje typ podłączonego wyłącznika. Po odłączeniu i ponownym podłączeniu zasilania odbiornika, podłączone wyłączniki zostaną zresetowane.

FOLD

UMIESTCZENIE **PL**



Montaż w puszcze za wyłącznikiem / gniazdem



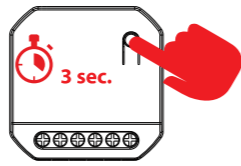
Montaż w puszcze w sufitcie / obudowie lampy

Maksymalna odległość między sparowanym wyłącznikiem/nadajnikiem bezprzewodowym i odbiornikiem jest są według testów laboratoryjnych 80 metrów na zewnątrz i 25 metrów wewnątrz pomieszczenia. Odległość może się różnić w zależności od aktualnych warunków otoczenia.

Odległość może się znacznie zmniejszyć, jeśli wyłącznik lub odbiornik zostanie umieszczony w pobliżu dużych metalowych przedmiotów.

FOLD

PAROWANIE BEZPRZEWODOWYCH WYŁĄCZNIKÓW - METODA 1 **PL**



Naciśnij i przytrzymaj przycisk parowania przez około 3 sek. Puść go jak tylko dioda zacznie migać (miga raz na sekundę). Tylko jeden raz naciśnij przycisk wyłącznika. Następnie dioda odbiornika zgaśnie, co oznacza, że są urządzenia sparowane. Zestaw jest gotowy do użycia. Naciśnij przycisk nadajnika, aby włączyć światło i naciśnij ponownie, aby go wyłączyć.

Jeśli chcesz sparować więcej wyłączników Geniux z jednym odbiornikiem, to powtórz z nimi poprzednie kroki. Można sparować maksymalnie 10 wyłączników z 1 odbiornikiem Geniux.

Jeśli niepodłączyłeś jeszcze do odbiornika lampkę, możesz sprawdzić jego poprawność działania za pomocą diody, która w trybie włączenia świeci.

FOLD

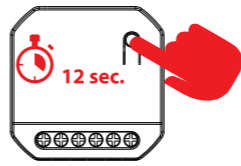
PAROWANIE BEZPRZEWODOWYCH WYŁĄCZNIKÓW - METODA 2 **PL**

Najpierw upewnij się, że podłączyłeś do odbiornika tradycyjny wyłącznik zasilania. Funkcja parowania za pomocą tradycyjnych przełączników dostępna jest tylko przez pierwsze 2 minuty po podłączeniu odbiornika do sieci.

Po podłączeniu odbiornika do sieci włącz podłączony tradycyjny wyłącznik 5 razy w krótkich odstępach czasu (w ciągu 2 sekund). Podłączona lampka zacznie migać, sygnalizując tryb parowania. W tym momencie naciśnij jeden raz wybrany wyłącznik Geniux. Wyłącznik jest gotowy do użycia.

FOLD

ANULOWANIE PAROWANIA **PL**



Naciśnij przycisk parowania na odbiorniku i przytrzymaj go przez około 12 sekund, dopóki dioda kontrolna po miganiu całkowicie niezgaśnie. W tej chwili są wszystkie parowania anulowane. Po anulowaniu możesz ponownie rozpocząć parowanie nowych zestawów.

FOLD

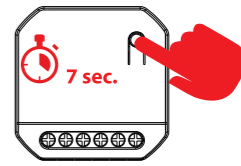
ODDZIELNE PAROWANIE **PL**

Ta niezwykła metoda parowania dwuprzyciskowych i twin wyłączników GENIUX ustawia jeden przycisk tylko do włączania a drugi tylko do wyłączania oświetlenia.

Naciśnij i przytrzymaj przycisk parowania na odbiorniku przez około 3 sekundy. Zwolnij go jak tylko dioda zacznie migać (miga raz na sekundę). Naciśnij dowolny przycisk wyłącznika dwuprzyciskowego lub twin cztery razy w krótkich odstępach czasu (w ciągu 1 sekundy). Następnie lampka zgaśnie, co oznacza, że urządzenia są sparowane. Wyłącznik jest gotowy do użycia. Naciśnij górny (prawy) przycisk, aby włączyć oświetlenie, naciśnij dolny (lewy), aby go wyłączyć.

FOLD

PRZEDŁUŻENIE SYGNAŁU **PL**



W przypadku konieczności użycia kilka odbiorników w zestawie z 1 nadajnikiem a niektóre odbiorniki znajdują się zbyt daleko od nadajnika, możesz przedłużyć sygnał. Sparuj kolejno wszystkie odbiorniki z wyłącznikiem/nadajnikiem. Wybierz odbiornik znajdujący się w najmniejszej odległości od nadajnika Na wybranym odbiorniku naciśnij i przytrzymaj przycisk parowania przez około 7 sekund, zanim dioda zacznie szybko migać. Poczekaj kilka sekund, aż dioda zacznie migać powoli (raz na dwie sekundy). Potwierdza to, że tryb przedłużenia sygnału jest aktywny. Po naciśnięciu przycisku wyłącznika/nadajnika jest sygnał teraz wzmacniany przez wybrany odbiornik. Powtórzenie tej procedury spowoduje wyłączenie rozszerzenia sygnału.

FOLD

FOLD

FOLD

FOLD

CUT

CUT

FOLD

FOLD

FOLD

FOLD

FOLD

FOLD

CUT