

X31

Návod k obsluze



! Umístění přijímače musí odpovídat národním předpisům.
Přijímač neobsahuje žádné části určené k údržbě či opravě uživatelem.
Nepřetěžujte přijímač a používejte jej pouze v suchém prostředí.
Dodavatel nenese žádnou odpovědnost za eventuální škody v případě, že bude přijímač použit za jiným účelem než k jakému byl původně určen, nebo v případě špatného zapojení.

SCHÉMA ZAPOJENÍ 1 OBVODU

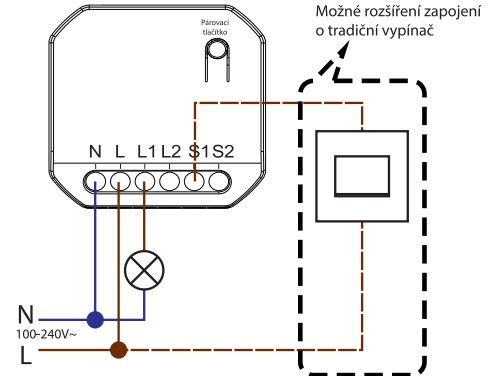
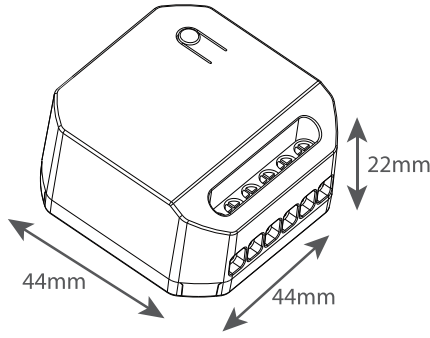
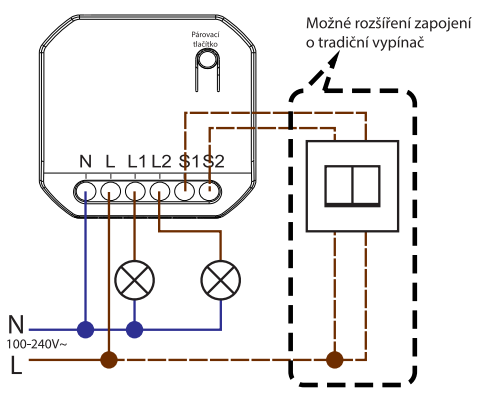


SCHÉMA ZAPOJENÍ 2 OBVODŮ

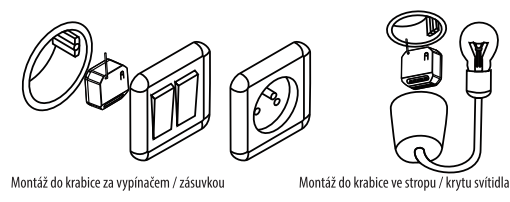
ZAPOJENÍ

UMÍSTĚNÍ



Svorkovnice
N: Nulový přívodní vodič
L: Fázový přívodní vodič
L1: Fázový výstupní vodič k 1. zátěži (svítidlu)
L2: Fázový výstupní vodič k 2. zátěži (svítidlu)
S1: Přívodní vodič od tradičního vypínače 1. zátěže
S2: Přívodní vodič od tradičního vypínače 2. zátěže

Pozor
Zapojení zařízení musí provést odborník (elektrikář) při vypnutých pojistkách a při dodržení příslušných místních předpisů!



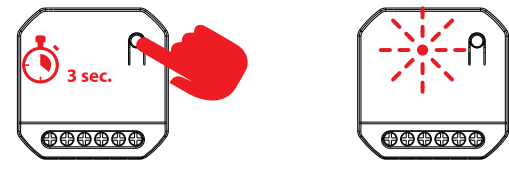
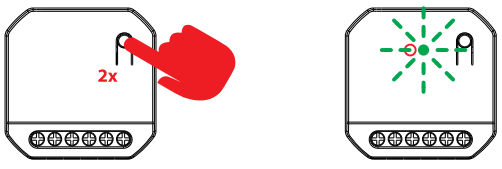
Základní funkci přijímače můžete rozšířit o připojení tradičního kolébkového spínače (řazení 1), tak také zvonkového spínače (řazení 1/0). Po zapojení přijímače, jedním stisknutím tradičního spínače. Přijímač automaticky rozpozná typ připojeného spínače. Po odpojení a opětovném připojení elektrické energie od přijímače dojde k resetování připojených spínačů.

Maximální vzdálenost mezi spárovaným bezdrátovým vypínačem a přijímačem je podle laboratorních zkoušek 80 metrů ve venkovním prostředí a 25 metrů ve vnitřních prostorech. Vzdálenost se může lišit v závislosti na aktuálních podmínkách okolního prostředí. Vzdálenost se může výrazně snížit v případě umístění vypínače nebo přijímače do těsné blízkosti velkých kovových předmětů.

PŘEPÍNÁNÍ KANÁLŮ

PÁROVÁNÍ BEZDRÁTOVÝCH VYPÍNAČŮ - METODA 1

PÁROVÁNÍ BEZDRÁTOVÝCH VYPÍNAČŮ - METODA 2



Před párováním a jinými operacemi si zvolte kanál, tedy elektrický obvod pro první nebo druhou zátěž.
Pro první kanál je přiřazena levá kontrolka červené barvy, pro druhý kanál je přiřazena pravá kontrolka zelené barvy.
Dvakrát rychle za sebou stisknete párovací tlačítko. Tím se přepnete na druhý kanál.
Kontrolka zvoleného kanálu pro potvrzení dvakrát blikne.

Zmáčknete párovací tlačítko přijímače a držte jej po dobu zhruba 3 sekund. Uvolněte jej ihned, jakmile začne kontrolka blikat (bliká jednou za sekundu).
Pouze jednou zmáčknete zvolený vypínač Geniux. Poté kontrolka zhasne. To znamená, že jsou zařízení spárována.
Vypínač je připraven k použití.
Pokud potřebujete spárovat více vypínačů Geniux, opakujte předchozí kroky. Maximálně lze spárovat 10 vypínačů Geniux.
Pokud k přijímači zatím nemáte připojeno svítidlo, jeho správnou funkci si můžete ověřit pomocí kontrolky, která svítí v režimu zapnuto.

Ujistěte se, že jste k přijímači připojili tradiční vypínač. Funkce párování pomocí tradičních vypínačů je dostupná pouze během prvních 2 minut po zapojení přijímače do sítě.
Po zapojení přijímače do sítě 5x rychle za sebou (během 2 vteřin) sepnete připojený tradiční vypínač. Připojené svítidlo začne blikat, čímž signalizuje režim párování. V této chvíli jednou zmáčknete zvolený vypínač Geniux. Vypínač je připraven k použití.
Maximálně lze spárovat 10 vypínačů Geniux.

VYMAZAT PÁROVÁNÍ - METODA 1

PŘIPOJENÍ K APLIKACI POMOCÍ WIFI

PŘIPOJENÍ K APLIKACI POMOCÍ WIFI - AP REŽIM



Stisknete párovací tlačítko na přijímači a držte jej po dobu zhruba 12 vteřin, dokud kontrolka zcela nezhasne.
Poté jsou všechny spárované vypínače vymazány.
Po vymazání můžete opět začít párovat nové vypínače.

Ujistěte se, že máte přístupnou wifi síť 2.4GHz (wifi síť 5GHz nejsou podporovány).
Stáhněte si aplikaci TUYA z App Store nebo Google Play.
V aplikaci se přihlaste, nebo si vytvořte nový účet.
Pokud kontrolka rychle bliká, přejděte na bod 5.
Stisknete a držte párovací tlačítko přibližně 10 vteřin. Kontrolka bude postupně blikat pomalu, blikat rychle, stále svítit. Uvolněte tlačítko, jakmile kontrolka začne stále svítit.
V aplikaci zvolte přidat zařízení kliknutím na "+" v pravém horním rohu. Vyberte vhodný typ zařízení (např. Osvětlení s wifi) a pokračujte podle instrukcí na obrazovce.

Přijímač je přednastaven na EZ režim (kontrolka bliká rychle, dvakrát za vteřinu).
Pokud párování není v EZ režimu úspěšné, můžete přepnout na AP režim. V takovém případě musíte během procesu párování v aplikaci zvolit AP režim.
Stisknete a držte párovací tlačítko přibližně 10 vteřin. Kontrolka bude postupně blikat pomalu, blikat rychle, stále svítit. Uvolněte tlačítko, jakmile kontrolka začne stále svítit.
V AP režimu bude kontrolka svítit s probliknutím vždy jednou za dvě vteřiny.
Opakováním postupu se přepnete zpět do režimu EZ.

VYMAZAT PÁROVÁNÍ - METODA 2

PRODLOUŽENÍ SIGNÁLU

Ujistěte se, že jste přes wifi přidali přijímač do aplikace Tuya. V aplikaci Tuya zvolte přijímač. Vyberte funkci "Párování" a potvrďte zvolením nabídky "Vymazat". Aplikace následně potvrdí vymazání všech spárovaných vypínačů.

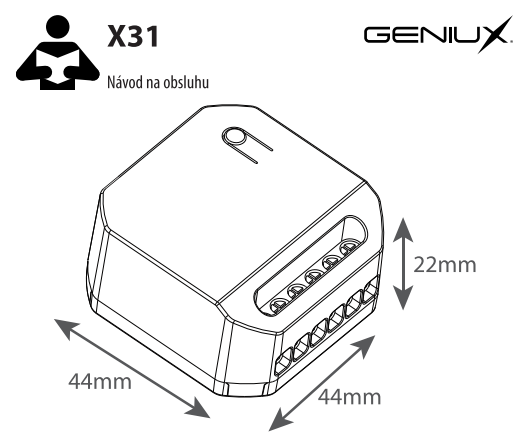
V případě, že potřebujete použít více přijímačů a jeden nebo více z nich je od vypínače příliš vzdálen, zkuste prodloužit signál.
Provedte postupně párování všech přijímačů s vypínačem. Zvolte přijímač, který je od vypínače v nejnižší vzdálenosti. Na zvoleném přijímači stisknete a držte tlačítko párování po dobu zhruba 7 sekund, než kontrolka začne rychle blikat. Počkejte několik vteřin, než kontrolka začne blikat pomalu (jednou za dvě vteřiny). To potvrzuje, že mód pro prodloužení signálu je aktivní. Při stisknutí vypínače je nyní signál zesilován nejbližším přijímačem. Opakováním tohoto postupu dojde k vypnutí prodloužení signálu.

HLASOVÉ OVLÁDÁNÍ

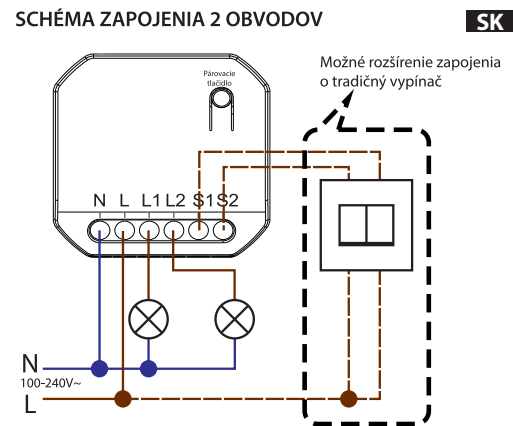
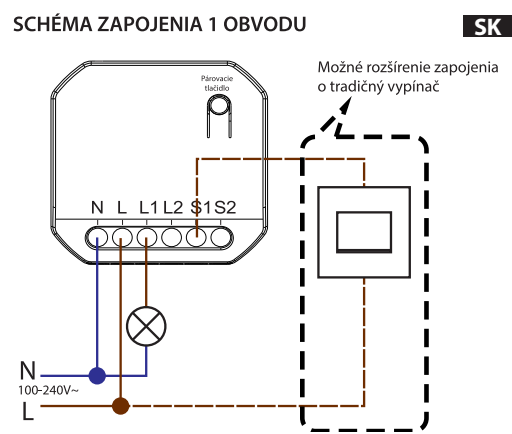
Doporučujeme pojmenovat přijímač v TUYA aplikaci vhodným způsobem tak, aby to bylo pro Google Home, Amazon Alexa nebo jiné hlasově ovládané zařízení srozumitelné.
V aplikaci hlasově ovládaného zařízení zvolte přidat nové zařízení. Vyberte zařízení TUYA. V případě potřeby se přihlaste pomocí svých přihlašovacích údajů.
Postupujte podle instrukcí na obrazovce.

ODDĚLENÉ PÁROVÁNÍ

Tento neobvyklý způsob spárování u dvoutlačítkových a twin vypínačů GENIUX nastaví jedno tlačítko pouze k zapnutí a druhé pouze k vypnutí osvětlení.
Zmáčknete párovací tlačítko přijímače a držte jej po dobu zhruba 3 sekund. Uvolněte jej ihned, jakmile začne kontrolka blikat (bliká jednou za vteřinu).
Zmáčknete čtyřikrát rychle po sobě (během 1 vteřiny) kterékoli tlačítko dvoutlačítkového nebo twin vypínače. Poté kontrolka zhasne, to znamená, že jsou zařízení spárována.
Vypínač je připraven k použití. Zmáčknutím horního (pravého) tlačítka osvětlení zapnete, zmáčknutím spodního (levého) jej opět vypnete.



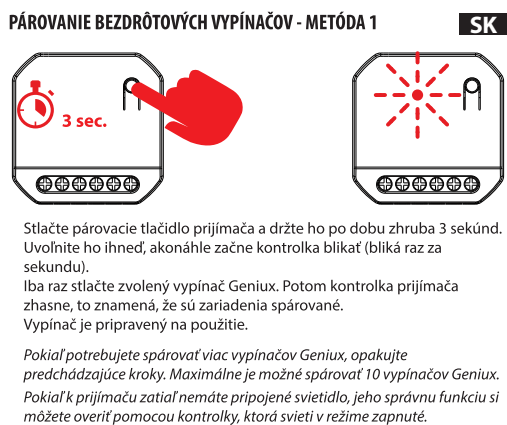
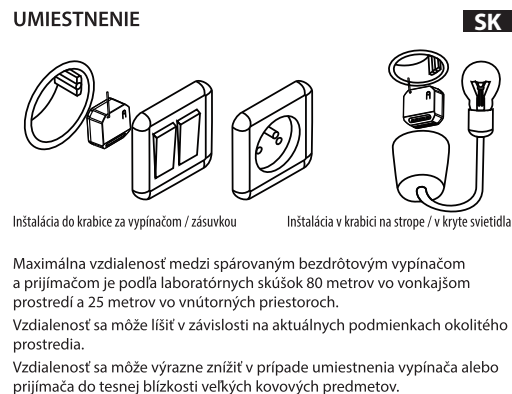
SK **Umiestnenie prijímača musí odpovedať národným predpisom.**
 Vypínač neobsahuje žiadne časti určené k údržbe alebo oprave užívateľom. Nepreťažujte prijímač a používajte ho len v suchom prostredí.
 Dodávateľ nenesie žiadnu zodpovednosť za eventuálne škody v prípade, že bude prijímač použitý za iným účelom než k akému bol pôvodne určený, alebo v prípade nesprávneho zapojenia.



SK **ZAPOJENIE**

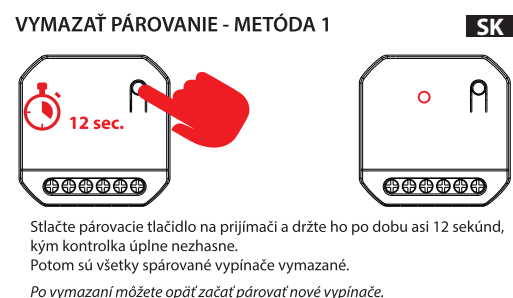
Svorkovnica
 N: Neutrálny privodný vodič
 L: Fázový privodný vodič
 L1: Fázový výstupný vodič k 1. záťaži (svietidlu)
 L2: Fázový výstupný vodič k 2. záťaži (svietidlu)
 S1: Privodný vodič z tradičného spínača 1. záťaže
 S2: Privodný vodič z tradičného spínača 2. záťaže

Pozor
 Zapojenie zariadenia musí vykonať odborník (elektrikár) pri vypnutých poistkách a pri dodržaní príslušných miestnych predpisov!



SK **PÁROVANIE BEZDRÔTOVÝCH VYPÍNAČOV - METÓDA 2**

Najprv sa uistite, že ste k prijímaču pripojili tradičný vypínač.
 Funkcia párovania pomocou tradičných vypínačov je k dispozícii len počas prvých 2 minút po zapojení prijímača.
 Po zapojení prijímača do elektrickej siete zapnite pripojený tradičný vypínač 5x rýchlo po sebe (v priebehu 2 sekúnd).
 Pripojené svietidlo začne blikať, čím signalizuje režim párovania. V tomto okamihu jedenkrát stlačte vybraný spínač Genius.
 Vypínač je pripravený na použitie.
 Spárovať možno maximálne 10 vypínačov Genius.



SK **PRIPOJENIE K APLIKÁCIÍ POMOCOU WIFI - AP REŽIM**

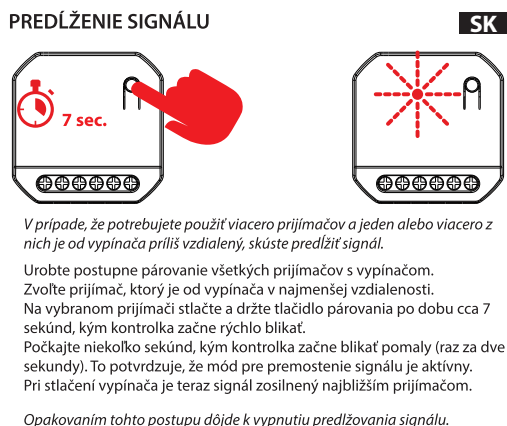
Prijímač je prednastavený na EZ režim (kontrolka blikať rýchlo, dvakrát za sekundu).
 Ak párovanie nie je v EZ režime úspešné, môžete prepnúť na AP režim. V takom prípade musíte behom procesu párovania v aplikácii zvoliť AP režim.
 Stlačte a držte párovacie tlačidlo približne 10 sekúnd. Kontrolka bude postupne blikať pomaly, blikať rýchlo, stále svietiť. Uvoľnite tlačidlo, akonáhle kontrolka začne stále svietiť.
 V AP režime bude kontrolka svietiť s približnutím vždy raz za dve sekundy.
 Opakovaním postupu sa prepnete späť do režimu EZ.

SK **VYMAZAŤ PÁROVANIE - METÓDA 2**

Uistite sa, že ste cez wifi pridalí prijímač do aplikácie Tuya.
 V aplikácii Tuya zvolte prijímač.
 Vyberte funkciu "Párovanie" a potvrdte zvolením ponuky "Vymazať".
 Aplikácia následne potvrdí vymazanie všetkých spárovaných vypínačov.

SK **HLASOVÉ OVLÁDANIE**

Odporúčame pomenovať prijímač v TUYA aplikácii vhodným spôsobom tak, aby to bolo pro Google Home, Amazon Alexa alebo iné hlasom ovládané zariadenie zrozumiteľné.
 V aplikácii hlasom ovládaného zariadenia zvolte pridať nové zariadenie. Vyberte zariadenie TUYA. V prípade potreby sa prihláste pomocou svojich prihlasovacích údajov.
 Postupujte podľa inštrukcií na obrazovke.



SK **ODDELENÉ PÁROVANIE**

Tento neobvyklý spôsob spárovania u dvojtláčidlových a twin vypínačov GENIUX nastavi jedno tlačidlo len k zapnutiu a druhé len k vypnutiu osvetlenia.
 Stlačte párovacie tlačidlo prijímača a držte ho po dobu zhruba 3 sekúnd. Uvoľnite ho ihneď, akonáhle začne kontrolka blikať (blikať raz za sekundu).
 Stlačte štyrikrát rýchlo po sebe (v priebehu 1 sekundy) ktorékoľvek tlačidlo dvojtláčidlového alebo twin vypínača. Potom kontrolka zhasne, to znamená, že sú zariadenia spárované.
 Vypínač je pripravený na použitie. Stlačením horného (pravého) tlačidla osvetlenie zapnete, stlačením spodného (ľavého) ho opäť vypnete.