

U umístění přijímače musí odpovídat národním předpisům.

Přijímač neobsahuje žádné části určené k údržbě či opravě uživatelem.

Nepřetěžujte přijímač a používejte jej pouze v suchém prostředí.

Dodavatel nenese žádnou odpovědnost za eventuální škody v případě, že bude přijímač použit za jiným účelem než k jakému byl původně určen, nebo v případě špatného zapojení.



Dvoukanálový přijímač disponuje výstupním výkonem 2x 5A. Tento přijímač je kompatibilní jak s tradičními vypínači, tak s bezbateriovými bezdrátovými vypínači GENIUX.

Při použití ke spínání LED svítidel nesmí přesáhnout výkon jednoho kanálu 500W.

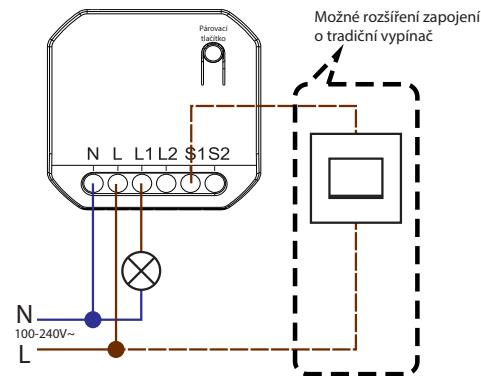
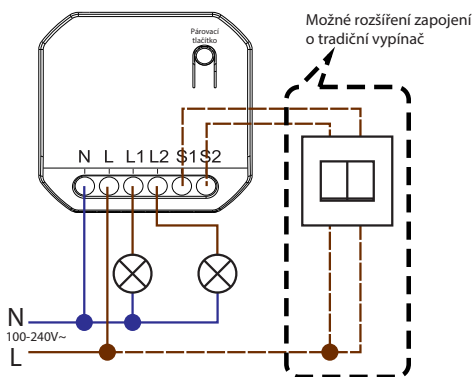


SCHÉMA ZAPOJENÍ 2 OBVODŮ

ZAPOJENÍ

UMÍSTĚNÍ



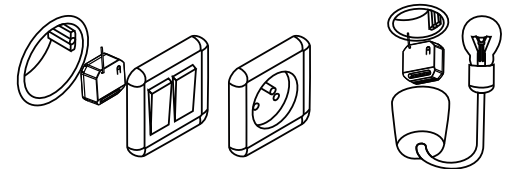
Svorkovnice

- N: Nulový přírodní vodič
- L: Fázový přírodní vodič
- L1: Fázový výstupní vodič k 1. zátěži (svítilnu)
- L2: Fázový výstupní vodič k 2. zátěži (svítilnu)
- S1: Přírodní vodič od tradičního vypínače 1. zátěže
- S2: Přírodní vodič od tradičního vypínače 2. zátěže

Pozor

Zapojení zařízení musí provést odborník (elektrikář) při vypnutých pojistkách a při dodržení příslušných místních předpisů!

Základní funkci přijímače můžete rozšířit o připojení tradičního kolébkového spínače (řazení 1), tak také zvonkového spínače (řazení 1/0). Po zapojení přijímače, jedenkrát stisknete tradiční spínač. Přijímač automaticky rozpozná typ připojeného spínače. Po odpojení a opětovném připojení elektrické energie od přijímače dojde k resetování připojených spínačů.



Montáž do krabice za vypínačem / zásuvkou

Montáž do krabice ve stropu / krytu svítidla

Maximální vzdálenost mezi spárováním bezdrátovým vypínačem a přijímačem je podle laboratorních zkoušek 80 metrů ve venkovním prostředí a 25 metrů ve vnitřních prostorech. Vzdálenost se může lišit v závislosti na aktuálních podmínkách okolního prostředí. Vzdálenost se může výrazně snížit v případě umístění vypínače nebo přijímače do těsné blízkosti velkých kovových předmětů.

PŘEPÍNÁNÍ KANÁLŮ

PÁROVÁNÍ BEZDRÁTOVÝCH VYPÍNAČŮ - METODA 1

PÁROVÁNÍ BEZDRÁTOVÝCH VYPÍNAČŮ - METODA 2



- Před párováním a jinými operacemi si zvolte kanál, tedy elektrický obvod pro první nebo druhou zátěž.
- Pro první kanál je přiřazena levá kontrolka červené barvy, pro druhý kanál je přiřazena pravá kontrolka zelené barvy.

1. Dvakrát rychle za sebou stisknete párovací tlačítko. Tim se přepnete na druhý kanál.
2. Kontrolka nově zvoleného kanálu pro potvrzení dvakrát blikne.



1. Zmáčkněte párovací tlačítko přijímače a držte jej po dobu zhruba 3 sekund. Uvolněte jej ihned, jakmile začne kontrolka blikat (bliká jednou za sekundu)
2. Pouze jednou zmáčkněte zvolený vypínač Geniux. Poté kontrolka zhasne. To znamená, že jsou zařízení spárována.
3. Vypínač je připraven k použití.

- Pokud potřebujete spárovat více vypínačů Geniux, opakujte předchozí kroky. Maximálně lze spárovat 10 vypínačů Geniux.
- Pokud k přijímači zatím nemáte připojeno svítidlo, jeho správnou funkci si můžete ověřit pomocí kontrolky, která svítí v režimu zapnuto.

- Ujistěte se, že jste k přijímači připojili tradiční vypínač.
 - Funkce párování pomocí tradičních vypínačů je dostupná pouze během prvních 2 minut po zapojení přijímače do sítě.
1. Po zapojení přijímače do sítě 5x rychle za sebou (během 2 vteřin) sepněte připojený tradiční vypínač.
 2. Připojené svítidlo začne blikat, čímž signalizuje režim párování. V této chvíli jednou zmáčkněte zvolený vypínač Geniux.
 3. Vypínač je připraven k použití.

- Maximálně lze spárovat 10 vypínačů Geniux.

VYMAZAT PÁROVÁNÍ

ODDĚLENÉ PÁROVÁNÍ

PRODLOUŽENÍ SIGNÁLU

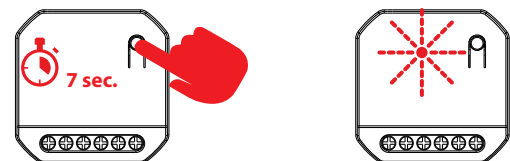


1. Stisknete párovací tlačítko na přijímači a držte jej po dobu zhruba 12 vteřin, dokud kontrolka zcela nezhasne.
2. Poté jsou všechny spárované vypínače vymazány.

- Po vymazání můžete opět začít párovat nové vypínače.

- Tento neobvyklý způsob párování u dvoutlačítkových a twin vypínačů GENIUX nastaví jedno tlačítko pouze k zapnutí a druhé pouze k vypnutí osvětlení.

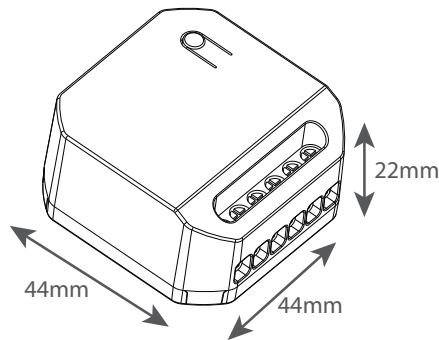
1. Zmáčkněte párovací tlačítko přijímače a držte jej po dobu zhruba 3 sekund. Uvolněte jej ihned, jakmile začne kontrolka blikat (bliká jednou za vteřinu).
2. Zmáčkněte čtyřikrát rychle po sobě (během 1 vteřiny) kterékoli tlačítko dvoutlačítkového nebo twin vypínače. Poté kontrolka zhasne, to znamená, že jsou zařízení spárována.
3. Vypínač je připraven k použití. Zmáčknutím horního (pravého) tlačítka osvětlení zapnete, zmáčknutím spodního (levého) jej opět vypnete.



- V případě, že potřebujete použít více přijímačů a jeden nebo více z nich je od vypínače příliš vzdálen, zkuste prodloužit signál.

1. Proveďte postupně párování všech přijímačů s vypínačem.
2. Zvolte přijímač, který je od vypínače v nejnižší vzdálenosti.
3. Na zvoleném přijímači stisknete a držte tlačítko párování po dobu zhruba 7 sekund, než kontrolka začne rychle blikat.
4. Počkejte několik vteřin, než kontrolka začne blikat pomalu (jednou za dvě vteřiny). To potvrzuje, že mód pro prodloužení signálu je aktivní.
5. Při stisknutí vypínače je nyní signál zesilován nejbližším přijímačem.

- Opakováním tohoto postupu dojde k vypnutí prodloužení signálu.



Umiestnenie prijímača musí odpovedať národným predpisom.
Vypínač neobsahuje žiadne časti určené k údržbe alebo oprave užívateľom.
Nepreťažujte prijímač a používajte ho len v suchom prostredí.
Dodávateľ nenesie žiadnu zodpovednosť za eventuálne škody v prípade, že bude prijímač použitý za iným účelom než k akému bol pôvodne určený, alebo v prípade nesprávneho zapojenia.



Dvojkanálový prijímač WIFI má výstupný výkon 2x 5A. Tento prijímač je kompatibilný s tradičnými vypínačmi aj bezbatériovými bezdrôtovými vypínačmi GENIUX.
Pri použití na spínanie LED svetiel nesmie výkon jedného kanála presiahnuť 500 W.

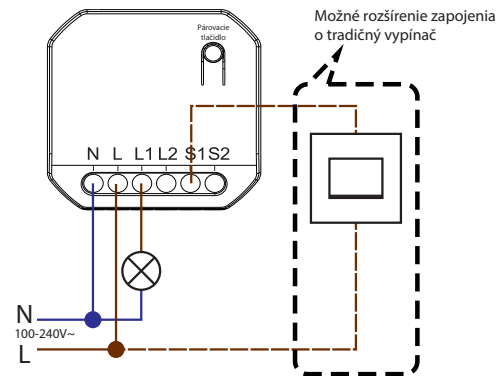
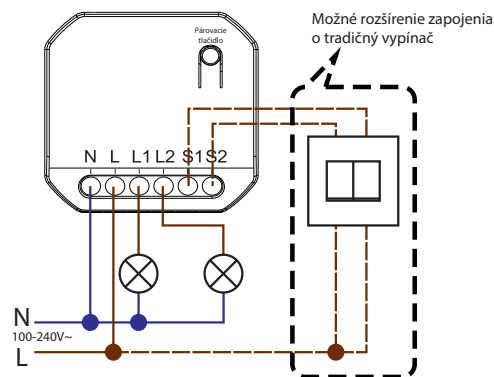


SCHÉMA ZAPOJENIA 2 OBVODOV

ZAPOJENIE

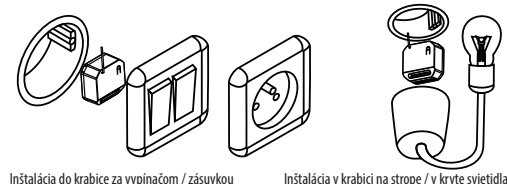
UMIESTNENIE



Svorkovnica
N: Neutrálny prívodný vodič
L: Fázový prívodný vodič
L1: Fázový výstupný vodič k 1. záťaži (svietidlu)
L2: Fázový výstupný vodič k 2. záťaži (svietidlu)
S1: Prívodný vodič z tradičného spínača 1. záťaže
S2: Prívodný vodič z tradičného spínača 2. záťaže

Pozor
Zapojenie zariadenia musí vykonať odborník (elektrikár) pri vypnutých poistkách a pri dodržaní príslušných miestnych predpisov!

Základnú funkciu prijímača môžete rozšíriť o pripojenie tradičného kolískového spínača (radenie 1), ako aj zvonkového spínača (radenie 1/0). Po pripojení prijímača stlačte raz tradičný spínač. Prijímač automaticky rozpozná typ pripojeného spínača.
Po odpojení a opätovnom pripojení napájania k prijímaču sa pripojené spínače vynulujú.



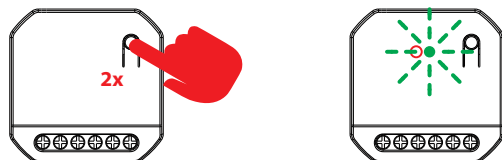
Instalácia do krabice za vypínačom / zásuvkou Instalácia v krabici na stropce / v kryte svietidla

Maximálna vzdialenosť medzi spárovaným bezdrôtovým vypínačom a prijímačom je podľa laboratórnych skúšok 80 metrov vo vonkajšom prostredí a 25 metrov vo vnútorných priestoroch.
Vzdialenosť sa môže líšiť v závislosti na aktuálnych podmienkach okolitého prostredia.
Vzdialenosť sa môže výrazne znížiť v prípade umiestnenia vypínača alebo prijímača do tesnej blízkosti veľkých kovových predmetov.

PREPÍNANIE KANÁLOV

PÁROVANIE BEZDRÔTOVÝCH VYPÍNAČOV - METÓDA 1

PÁROVANIE BEZDRÔTOVÝCH VYPÍNAČOV - METÓDA 2



- Pred párovaním a ďalšími úkonmi vyberte kanál, čiže elektrický obvod pre prvú alebo druhú záťaž.
 - Prvému kanálu je priradená ľavá kontrolka červenej farby, druhému kanálu je priradená pravá kontrolka zelenej farby.
1. Stlačte párovacie tlačidlo prijímača dvakrát rýchlo po sebe. Tým sa prepnete na druhý kanál.
 2. Na potvrdenie dvakrát zabliká kontrolka novo zvoleného kanála.



1. Stlačte párovacie tlačidlo prijímača a držte ho po dobu zhruba 3 sekúnd. Uvoľnite ho ihneď, akonáhle začne kontrolka blikať (blikať raz za sekundu).
 2. Iba raz stlačte zvolený vypínač Geniux. Potom kontrolka prijímača zhasne, to znamená, že sú zariadenia spárované.
 3. Vypínač je pripravený na použitie.
- Pokiaľ potrebujete spárovať viac vypínačov Geniux, opakujte predchádzajúce kroky. Maximálne je možné spárovať 10 vypínačov Geniux.
 - Pokiaľ k prijímaču zatiaľ nemáte pripojené svietidlo, jeho správnu funkciu si môžete overiť pomocou kontrolky, ktorá svieti v režime zapnuté.

- Najprv sa uistite, že ste k prijímaču pripojili tradičný vypínač.
 - Funkcia párovania pomocou tradičných vypínačov je k dispozícii len počas prvých 2 minút po zapojení prijímača.
1. Po zapojení prijímača do elektrickej siete zapnite pripojený tradičný vypínač 5x rýchlo po sebe (v priebehu 2 sekúnd).
 2. Pripojené svietidlo začne blikať, čím signalizuje režim párovania. V tomto okamihu jedenkrát stlačte vybraný spínač Geniux.
 3. Vypínač je pripravený na použitie.
- Spárovať možno maximálne 10 vypínačov Geniux.

VYMAZAŤ PÁROVANIE

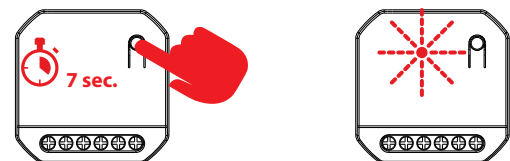
ODEDELÉNÉ PÁROVANIE

PREDĽŽENIE SIGNÁLU



1. Stlačte párovacie tlačidlo na prijímači a držte ho po dobu asi 12 sekúnd, kým kontrolka úplne nezhasne.
 2. Potom sú všetky spárované vypínače vymazané.
- Po vymazaní môžete opäť začať párovať nové vypínače.

- Tento neobvyklý spôsob párovania u dvojtlačidlových a twin vypínačov GENIUX nastaví jedno tlačidlo len k zapnutiu a druhé len k vypnutiu osvetlenia.
1. Stlačte párovacie tlačidlo prijímača a držte ho po dobu zhruba 3 sekúnd. Uvoľnite ho ihneď, akonáhle začne kontrolka blikať (blikať raz za sekundu).
 2. Stlačte štyrikrát rýchlo po sebe (v priebehu 1 sekundy) ktorékoľvek tlačidlo dvojtlačidlového alebo twin vypínača. Potom kontrolka zhasne, to znamená, že sú zariadenia spárované.
 3. Vypínač je pripravený na použitie. Stlačením horného (praveho) tlačidla osvetlenie zapnete, stlačením spodného (ľavého) ho opäť vypnete.



- V prípade, že potrebujete použiť viacero prijímačov a jeden alebo viacero z nich je od vypínača príliš vzdialený, skúste predĺžiť signál.
1. Urobte postupne párovanie všetkých prijímačov s vypínačom.
 2. Zvoľte prijímač, ktorý je od vypínača v najmenšej vzdialenosti.
 3. Na vybranom prijímači stlačte a držte tlačidlo párovania po dobu cca 7 sekúnd, kým kontrolka začne rýchlo blikať.
 4. Počkajte niekoľko sekúnd, kým kontrolka začne blikať pomaly (raz za dve sekundy). To potvrdzuje, že mód pre premostenie signálu je aktívny.
 5. Pri stlačení vypínača je teraz signál zosilnený najbližším prijímačom.
- Opakovaním tohto postupu dôjde k vypnutiu predĺžovania signálu.